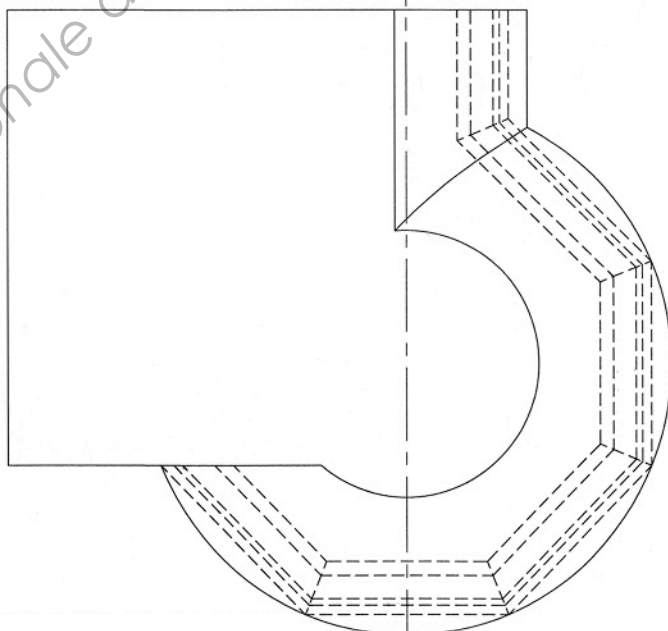
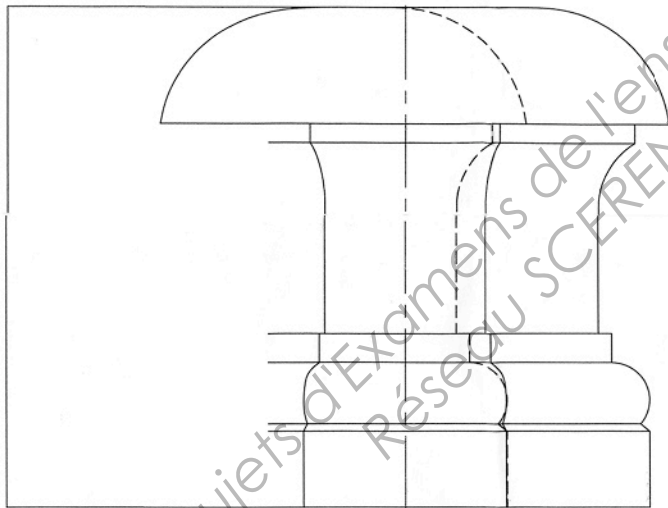
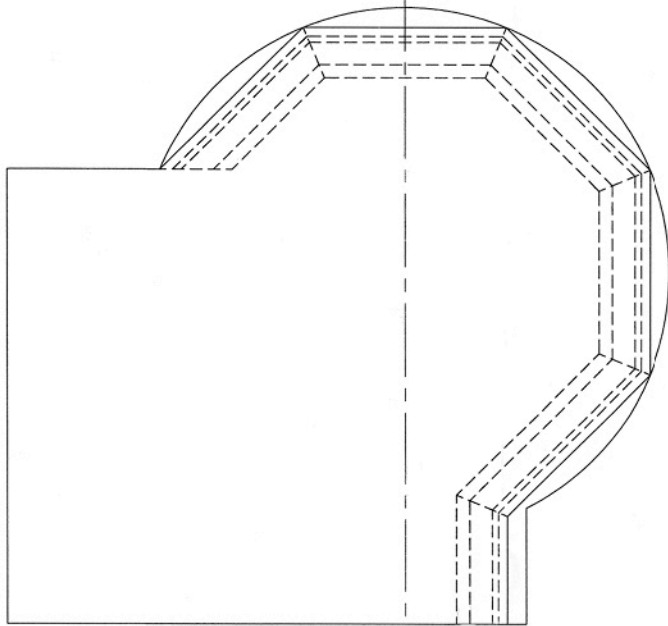




Ce document a été numérisé par le CRDP
d'Alsace pour la Base Nationale des Sujets
d'Examens de l'enseignement
professionnel

Base Nationale des Sujets d'Examens de l'enseignement professionnel
Réseau SCEREN



SUJET NATIONAL	BP Métiers de la pierre	Session 2011
Durée 4 h 00	Coefficient 3	Epreuve E3 Travaux spécifiques: <u>Rénovation et stéréotomie</u>